

五相步进电机驱动器系列

(MD505A 型五相混合式)

使 用 说 明 书

瑞安市辉煌工控设备厂

地 址：瑞安市经济开发区

电 话：0577-65602858 传 真：0577-65006599

网 址：WWW.HHGK.CN E-mail: hhgk@hhgk.cn

MD505A

五相混合式步进电机驱动器系列

辉煌工控
HUIHUANG

一、特点

- AC40~110V电源供电
- 最大5A相电流输出
- 静止时自动半电流锁
- 输入输出信号光电隔离

二、适配电机

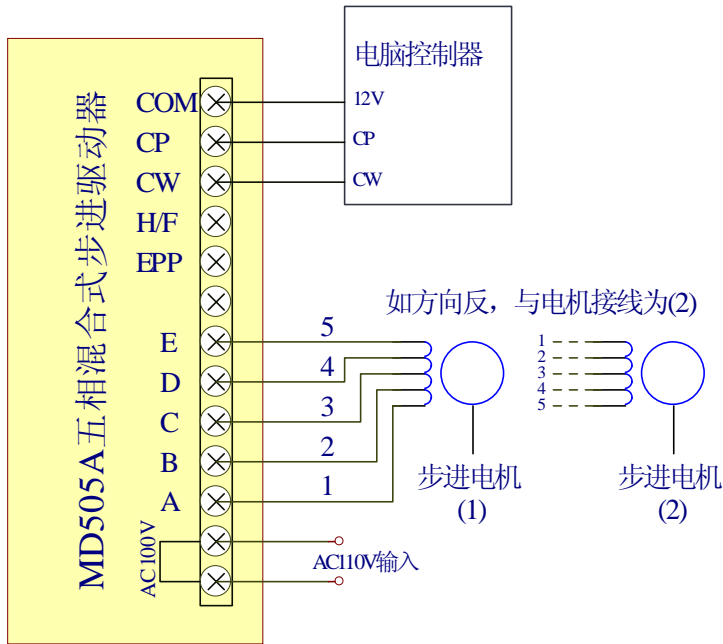
110、130 系列五相混合式步进电机

三、输入输出端子

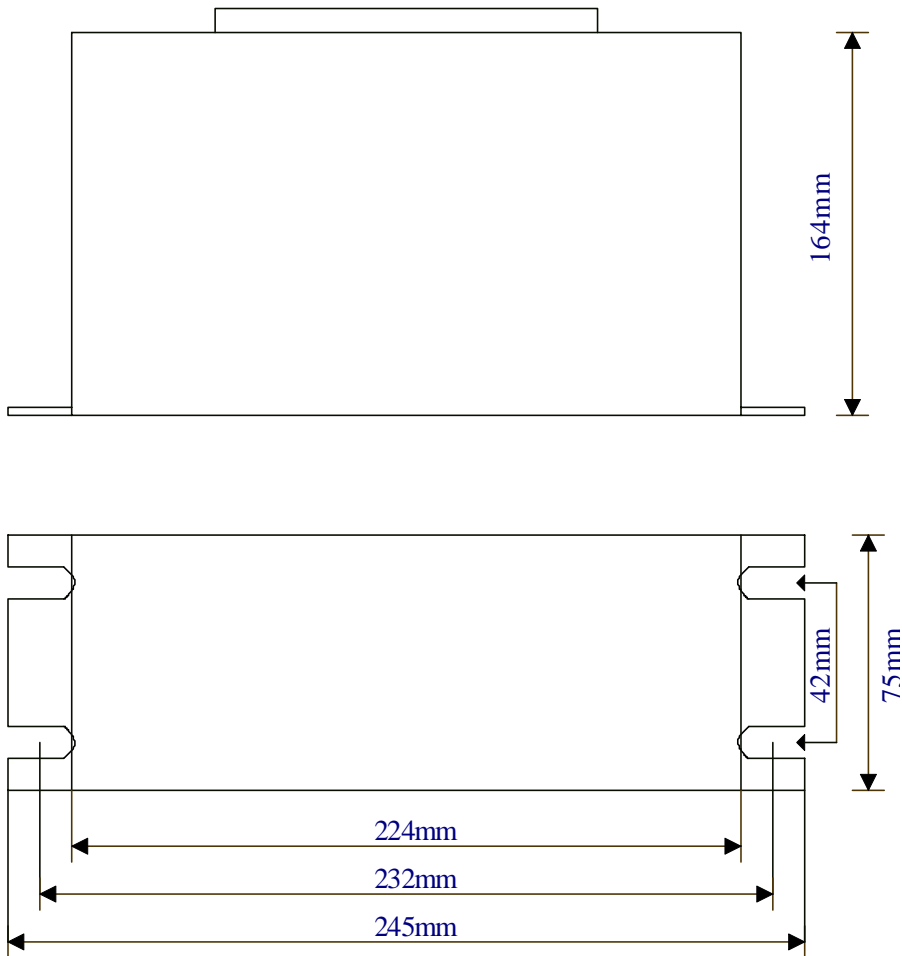
端子标记	功能	说明
WORK	相原点指示	相原点时发光管亮（绿色）
POWER	电源指示	电源正常时发光管亮（红色）
COM	信号公共端	CP、CW、H/F、EPP 内部光耦的公共地
CP	步进脉冲信号输入端	
CW	方向控制信号输入端	
H/F		
EPP		
E	E相输出	
D	D相输出	
C	C相输出	
B	B相输出	
A	A相输出	
AC100V	电源输入	额定电压 AC110V (AC80~110V)，5A

注：信号输入脚内部光耦和电阻适合于 5V 信号，非 5V 信号请在外部加相应电阻

四、硬件连接



五、安装尺寸



辉煌工控

制造厂：瑞安市辉煌工控设备厂
地 址：瑞安市经济开发区
电 话：0577-65602858 Fax：0577-65006599

网 址：WWW.HHGK.CN
邮 编：325200
E-mail：hhgk@hhgk.cn